

USB



ハードウェアトリガモデル



概要

ハードウェアトリガ対応。USB2.0 出力 CCD カメラ。
ドライバ・ビューワソフト・SDK 無償提供。

特徴

外部機器からのトリガ入力からのトリガ機能も備えた USB2.0
カメラです。高速移動物体も正確に撮像可能に。

製品ラインアップ

解像度		VGA	XGA	SXGA	UXGA
型番	モノクロ	STC-TB33USB-AH	STC-TB152USB-AH	STC-TB152USB-AH	STC-TB202USB-AH
	カラー	STC-TC33USB-AH	STC-TC152USB-AH	STC-TC152USB-AH	STC-TC202USB-AH
フレームスピード		60fps	30fps	19fps	15fps
有効画素数 (Pixel)		659 × 494	1034 × 779	1392 × 1040	1628 × 1236
センサーサイズ		1/3 型	1/3 型	1/2 型	1/1.8 型
セルサイズ (VxH, μm)		7.4 × 7.4 μm	4.65 × 4.65 μm	4.65 × 4.65 μm	4.4 × 4.4 μm
撮像面積 (VxHxD, mm)		3.6×4.8×6	3.6×4.8×6	4.8×6.4×8	5.4×7.1×8.9
センサー	モノクロ	ICX424AL	ICX204AL	ICX205AL	ICX274AL
	カラー	ICX424AQ	ICX204AK	ICX205AK	ICX274AQ
レンズマウント		CS マウント	CS マウント	C マウント	C マウント

共通仕様

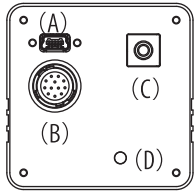
映像階調	RAW 8bit
インターフェース	USB2.0
露光時間	最小露光時間：40.7ns(VGA)、33.9ns(XGA)、27.2ns(1.3M、SXGA)、27.2ns(UXGA) 最大露光時間：1/fps(フリーランモード)、任意(トリガーモード)
通信機能	ソフトウェアによる制御
レンズマウント	CS マウント、C マウント
光学フィルター	赤外線カットフィルター付き (カラーモデルのみ)
電源	USB 供給 +5V (+4.4 ~ +5.25V), 33:350mA 以下、83:320mA 以下、152:450mA 以下、202:500mA 以下
外形寸法、重量	ケースストレートタイプ：51(W)×51(H)×44.3(D)mm、ケース L アングルタイプ：51(W)×51(H)×41.6(D)mm、ケース約 145g、ボード約 45g

外部コネクタ仕様

外部接続コネクタ

USB : USB miniB タイプ、入出力信号 : HR10A-10R-12PB(ヒロセ) 相当品、2.5mm ピンジャック

- (A) USB Mini-B タイプコネクタ
*ネジロック機構付専用ケーブルも
ご用意しております (3m or 5m)



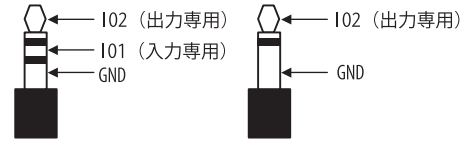
- (B) 外部接続コネクタ
HR10A-10R-12PB(ヒロセ)相当品



No.	信号タイプ	入出力
1	GND	
2	+5V DC	
3	N.C.	
4	N.C.	
5	IO0 GND	
6	IO0	入力専用
7	IO3	出力専用
8	IO3 GND	
9	IO1 GND	
10	IO1	入力専用
11	IO2	出力専用
12	IO2 GND	

- ・入力専用 (IO0/IO1)、出力専用 (IO2/IO3) の設定 (信号種類・極性) をソフトウェアで行って下さい。
- ・接続するジャックのタイプによって異なりますが、IO1/IO2は入出力コネクタに接続されており、入出力コネクタ(C)からも信号を入出力できます。詳しくは製品仕様書をご参照下さい

- (B)入出力コネクタ (2.5mmピンジャックピン配列)
ピンのタイプにより、IOの設定を
ソフトウェアで設定して下さい



ステレオ・ピンジャック
の場合

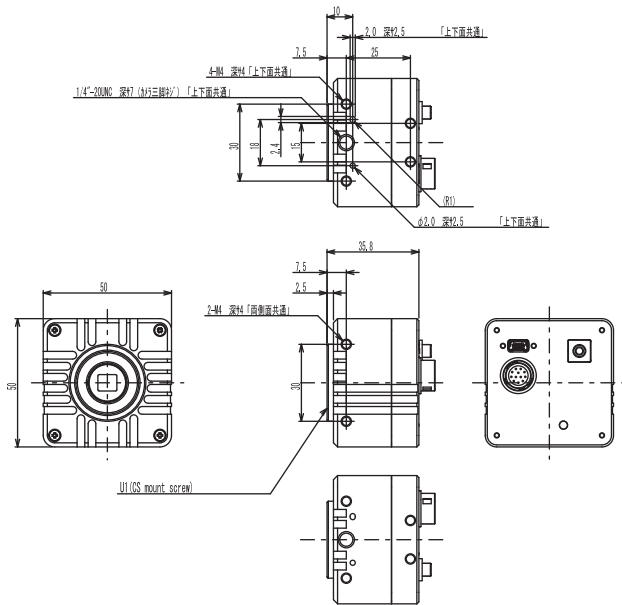
モノラル・ピンジャック
の場合

- (D) 接続・動作確認用LED

PC接続直後：赤色に点灯後、しばらくすると消灯し、
赤→橙→緑の順に点灯し、緑色常灯となります。
カメラ動作時：緑色常灯となります。

外観図

「 STC-TC/TB33USB-AH 」
「 STC-TC/TB83USB-AH 」



「 STC-TC/TB152USB-AH 」
「 STC-TC/TB202USB-AH 」

